

Construcción

Cable	RG-179/BU
Tipo de conector	SMB
Tipo de contacto	Macho
Ángulo de montaje	Acodado 90°
Tipo de montaje	Soldar-crimpar
Contacto interno	Aleación de latón chapado en oro
Contacto externo	Aleación de latón chapado en oro
Aislante	PTFE
Otro	Aleación de latón chapado en oro

Propiedades eléctricas

Impedancia nominal (Ω)	75 ± 1
Rango de frecuencia (GHz)	DC~2
Resistencia de aislamiento ($M\Omega \cdot km$)	≥ 1000
Voltaje que soporta dieléctrico, a nivel del mar (V,RMS,50Hz)	≥ 750
Pérdida de retorno (VSWR)	$\leq 1,5$

Normas

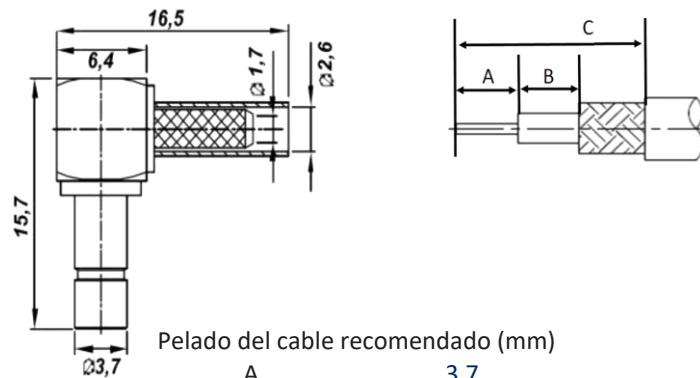
Temperatura de instalación ($^{\circ}C$)	- 40 + 85
Durabilidad (Ciclos)	≥ 500
2011/65EU(RoHS)	Conforme

Referencia

300209

Imagen y vista Pieza

*Imagen orientativa, puede variar a criterio del fabricante



Pelado del cable recomendado (mm)	
A	3,7
B	4,3
C	14
Crimpado recomendado (Hexagonal)	
Casquillo	5,41 mm (0,213")
Pin	Soldado